

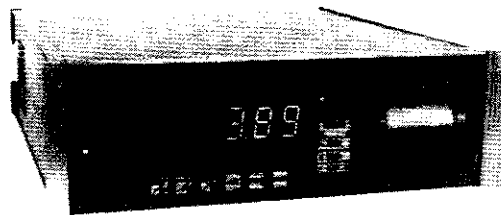
## 指示、积算、控制器

XMW-31G-4	多路流量计量显示仪
XMW-31F	流量积算仪
XSF-40A	流量指示积算仪
XSJ-39、39 I	流量数字积算仪
SXP-3113	智能流量积算仪
XSK-10B	流量数字定量控制仪
LFD	冲量流量计
XMW-31B	冷量计量显示仪
XMW-31E	热量计量显示仪
XMW-31G	热水热量指示积算仪
NRS-01	热水热量指示积算仪
NRS-02	热量计量显示仪

XMW-31G-4

# 多路流量计量显示仪

XMW-31G-4 气体流量计量显示仪采用微机电路, 仪表自配温度变送电路和打印装置, 仪表和节流装置、差压变送器、压力变送器、铂电阻配合使用能同时检测 3 路高温热水和气体流量, 能自动地对流量进行密度补偿, 能自动地根据设定的值送出 3 组开关控制信号, 仪表可显示并打印出每路流量、温度、压力及流量累积值, 当第 13 回路的气体流量小于规定的流量时, 仪表能分别送出每一路控制信号, 当输入信号超过规定值有灯光报警, 仪表能测蒸汽、冷热水、压缩空气、氩气、氮气、氧气、天然气等气体。



## □ 接线端子图

### □ 主要技术指标

基本误差:  $\leq \pm 0.5\%$

气体温度:  $5^{\circ}\text{C} \sim 200^{\circ}\text{C}$  或  $100^{\circ}\text{C} \sim 450^{\circ}\text{C}$

气体性质: 压缩空气、氩气、氮气、氧气、天然气等气体亦可测量蒸汽、水等多种流体。

输入信号: DC  $0 \sim 10\text{mA}$  或  $4 \sim 20\text{mA}$

Pt100,  $0 \sim 2.5\text{KHz}$

输出方式: 当 1~3 路气体流量小于规定流量时可分别送出每一路控制信号。

工作条件: 温度:  $5^{\circ}\text{C} \sim 40^{\circ}\text{C}$

湿度:  $5 \sim 90\%$

电 源: AC  $220\text{V} \pm 15\%$   $50\text{Hz} \pm 5\%$

功 耗:  $< 25\text{W}$

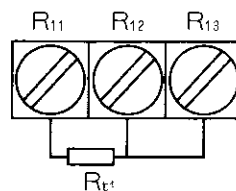
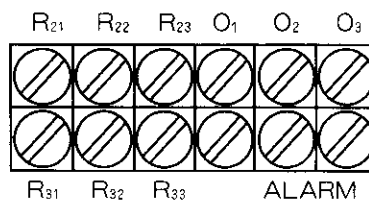
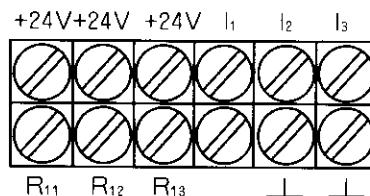
外形尺寸:  $360 \times 120 \times 360\text{mm}$

(宽  $\times$  高  $\times$  深)

开孔尺寸:  $362 \times 121\text{mm}$

(长  $\times$  高)

重 量: 约 8kg



图中:

I<sub>1</sub>: 第一路流量输入信号正端

I<sub>2</sub>: 第二路流量输入信号正端

I<sub>3</sub>: 第三路流量输入信号正端

O<sub>1</sub>: 第一路压力信号输入正端

I<sub>2</sub>: 第二路压力信号输入正端

I<sub>3</sub>: 第三路压力信号输入正端

R<sub>11</sub>~R<sub>13</sub>: 第一路温度信号输入

R<sub>21</sub>~R<sub>22</sub>: 第二路温度信号输入

R<sub>31</sub>~R<sub>33</sub>: 第三路温度信号输入

⊥: 所有信号负端

# XMW-31F

## 流量积算仪

XMW-31F 流量积算仪采用微机电路,与节流装置,差压变送器、漩涡流量计,电磁流量计等配合使用,可以显示被测气体或液体的瞬时流量或累积流量,并可以显示流量变送器输出的电流值,仪表具有小信号切除功能,配有一组 +24V 电源供流量变送器选用。仪表输出一个流量累积脉冲信号和一个流量模拟信号,仪表具有掉电保护及自动复位功能。仪表具有掉电记忆,时钟显示,可配置标准通讯接口。XMW-31F 流量积算仪可广泛用于蒸汽、各种气体及液体的流量检测系统中,作为一个流量显示积算仪使用,也可以作为一个有多种功能的开方积算及比例积算器应用。



### 接线端子图

#### 接线示例

### 主要技术指标

基本误差限: 瞬时流量和累积流量少于  $\pm 0.5\%$

输入信号:  $0 \sim 10\text{mA}$  或  $4 \sim 20\text{mA}$ , 脉冲频率信号  $0 \sim 5\text{kHz}$ , 来自流量变送器的三线制电压脉冲信号, 低电平  $0 \sim 2\text{V}$ , 高电平  $2 \sim 8\text{V}$ 。

显示方式: 瞬时流量 4 位数字, 累积流量 6 位数字。

输出信号: 瞬时流量  $0 \sim 10\text{mA}$  或  $4 \sim 20\text{mA}$

流量脉冲信号幅值  $3.6\text{V}$ , 最快周期  $3.6$  秒/次

输入阻抗: 仪表最大输入阻抗  $\leq 200\Omega$

工作环境条件: 温度:  $0 \sim 50^\circ\text{C}$

相对湿度:  $5 \sim 90\%$

电源交流:  $\text{AC}220\text{V} \pm 10\%$   $50\text{Hz} \pm 5\%$

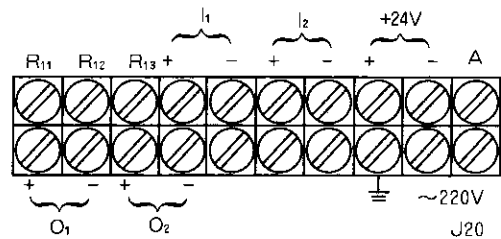
功耗:  $< 15\text{VA}$

外形尺寸:  $380 \times 160 \times 250\text{mm}$

(长  $\times$  高  $\times$  深)

开孔尺寸:  $(152+1) \times (76+1)\text{mm}$

(宽  $\times$  高)



信号线:

I<sub>1</sub>: 流量信号输入端(+)为正端,(-)负端接

I<sub>2</sub>: 流量脉冲信号输入端(+)为正端,(-)负端接

24V: 流量变送器电源正端(+)为正端,(-)负端接

O<sub>1</sub>: 瞬时流量输出端(+)为正端,(-)负端接

O<sub>2</sub>: 流量脉冲信号输出端(+)为正端,(-)负端接

# XSF-40A

## 流量指示积算仪

XSF-40A 型流量指示积算仪(以下简称积算仪)与流量传感器(如涡轮、旋涡等能产生与流量成比例电脉冲信号的流量传感器)配套使用,可实现下述功能:

- 累积流体的总量(容积单位)
- 指示流体瞬时值(%刻度)
- 输出 0~10mA 或 4~20mA 标准直流信号
- 输出容积单位可调的电脉冲信号
- 输出 10Hz~50kHz 可调的稳定频率信号

积算仪采用二位整数二位小数的设计方案。线路中采用了 CMOS 集成组件、集成稳压电源、集成运算放大器。性能稳定、可靠、精度高、耗电省、使用操作与维修简单方便,适用于石油、化工、冶金、电站等部门,用途较为广泛。

本产品标准号: Q/YXBM 140 - 2000

### □ 主要技术指标

输入阻抗:  $\geq 3k\Omega$

输入信号

频率: 20~5000Hz

幅度: (有效值)0.8~10V

波形: 正弦波或基本对称的矩形波

积算容量: 999999

计数速度

长时间使用:  $< 5$  次/秒

最快速度:  $< 15$  次/秒

常数设定范围: 01.00~99.99

积算误差:  $\pm 0.01\%$ (理论值) $\pm 1$  个显示单位

指示精度: 2.5 级

输出信号: 输出 0~10mA 或 4~20mA 的准直流电流信号, 对应于输出电流满度的频率范围分三档: 150~500、500~1500、1500~5000Hz(每档中连续可调)

输出精度:  $\pm 0.5\%$

波纹系数:  $\leq 0.2\%$

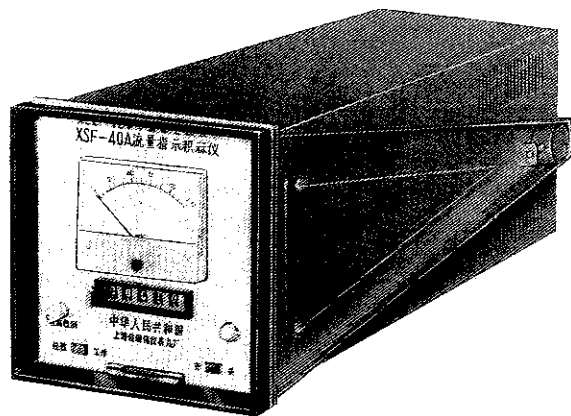
工作条件

环境温度:  $-10 \sim 45^\circ\text{C}$

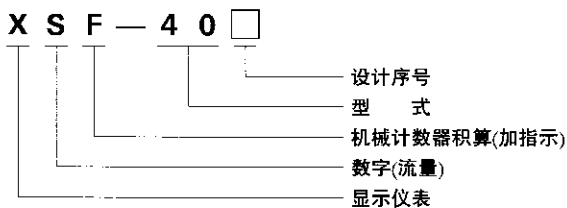
相对湿度:  $\leq 85\%$

供电电源:  $220 \pm 10\% \text{V}, 50 \pm 5\% \text{Hz}$

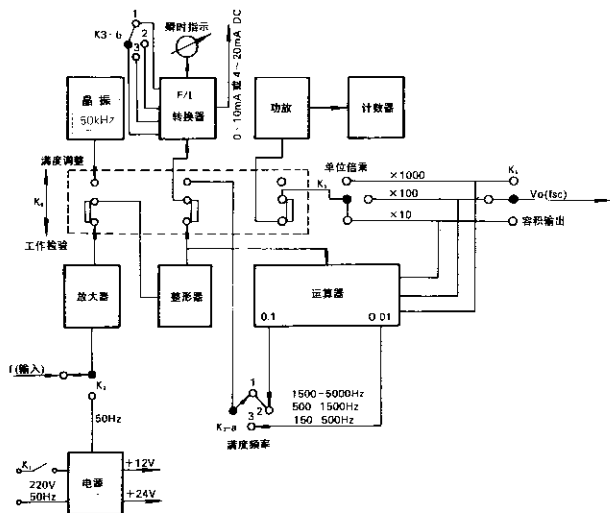
重量: 约 8kg



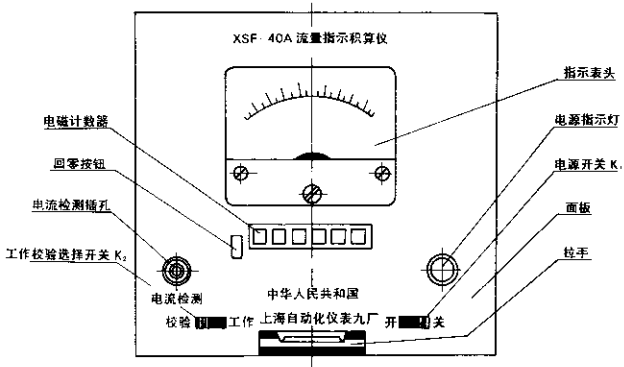
### □ 型号表示



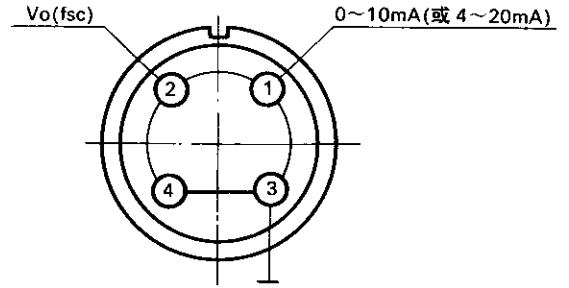
### □ 原理框图



□ 面板各部表示

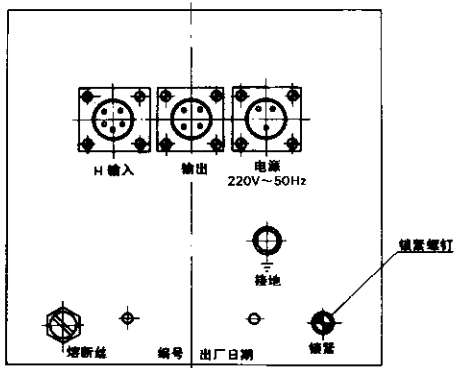


● 输出接线

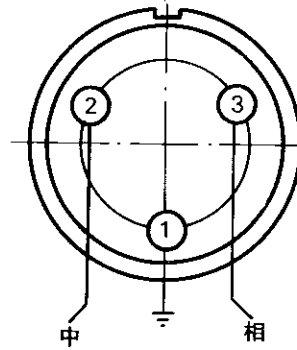


□ 接线端子图

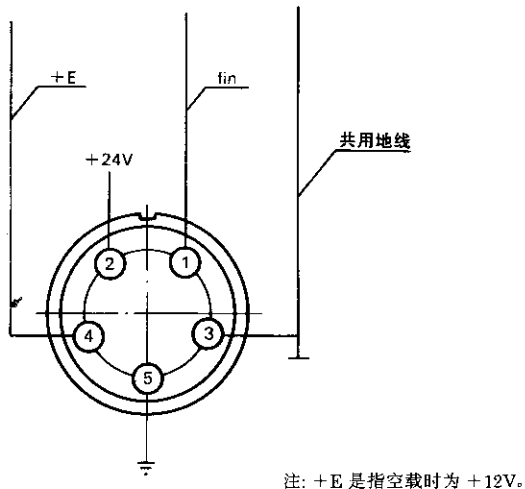
● 仪表后视



● 电源接线

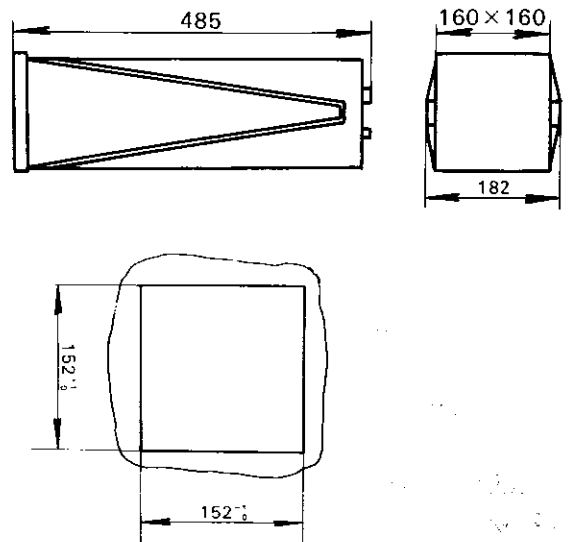


● 输入接线



□ 外形及安装开孔尺寸

单位: mm



# XSJ-39、XSJ-39 I

## 流量数字积算仪

XSJ—39系列型流量数字积算仪(以下简称积算仪)是以 Intel 公司单片微机芯片 8039 为核心的新型微机化仪表。能与涡轮、旋涡、旋转活塞、腰轮等能产生电脉冲信号的流量仪表配套,用于无需补偿的场合,可实现下列功能:

- 显示流体的总量
- 显示流体的瞬时流量(容积/时间)
- 输出单位容积的脉冲信号(标准 TTL 电平)
- 输出 0~10mA 或 4~20mA 标准直流信号;\*
- 断电保护数据

积算仪具有性能稳定、可靠、精度高、反应快、操作维修方便等特点。

XSJ-39 型流量数字积算仪执行标准号:

Q/YXBM 373 - 92

XSJ-39 I 型流量数字积算仪执行标准号:

Q/YXBM 375 - 92

### □ 主要技术指标

输入阻抗:  $\geq 3k\Omega$

输入信号

频率: 2~5000Hz

幅度: 频率 2~20Hz 范围内  $\leq 10V$

频率 20~5000Hz 范围内 0.8~22V

波形: 正弦波或基本对称的矩形波

累积容量:  $10^{12} - 1$

脉冲当量设定范围: 1~9999

累积流量基本误差限:  $\pm 1$  个显示单位

瞬时流量基本误差限: 相对误差  $\pm 1\%$  (理论值)  $\pm 1$  个显示单位

输出信号: 0~10mA 或 4~20mA 对应于电流满度的频率分二档: A 档: 50~400Hz, B 档: 400~3000Hz (每档连续可调)\*。

$V_0$  为单位容积的脉冲信号(标准 TTL 电平)\*。

输出精度: 0.5 级\*

响应时间:  $\leq 1s^*$

波纹系数:  $\leq 0.2\%^*$

负载电阻:  $\leq 500\Omega(10mA)$  或  $250\Omega(20mA)^*$

失电保护时间: 8h

环境温度:  $-10 \sim 45^\circ C$

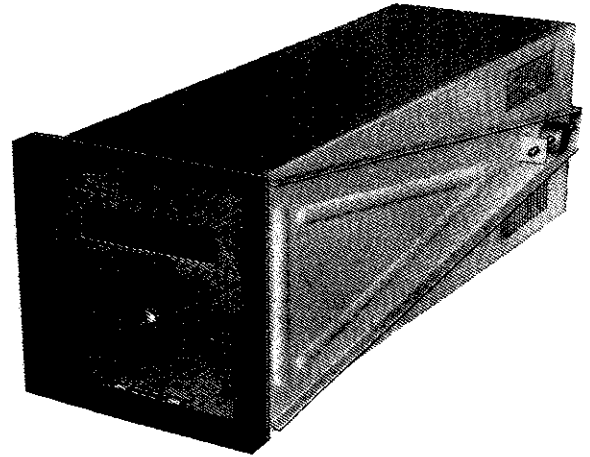
相对湿度:  $\leq 85\%$

供电电源:  $220^{+10\%}_{-10\%} V, 50 \pm 5\% Hz$

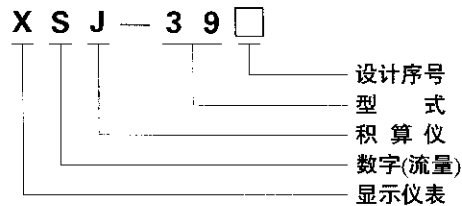
耗电功率:  $< 20VA$

重量: 约 6 kg

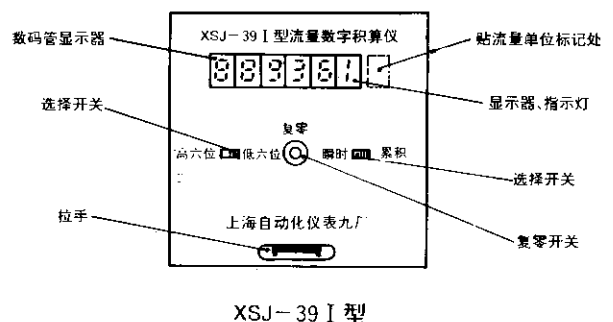
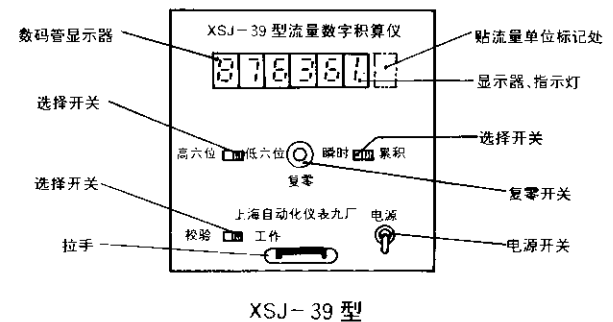
注: 带\*者为 XSJ-39I 型仪表增补功能。



### □ 型号表示

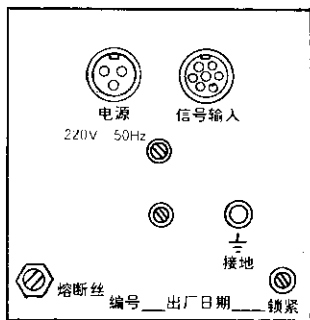


### □ 型号表示

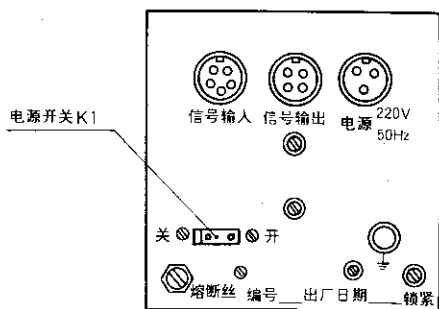


□ 接线端子图

• 仪表后视

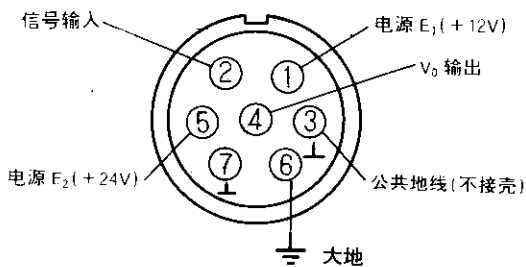


(XSJ-39型)  
XSJ-39型

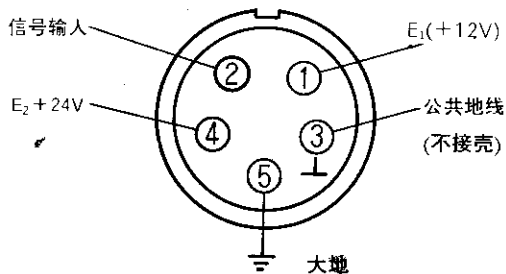


XSJ-39 I 型

• 输入接线



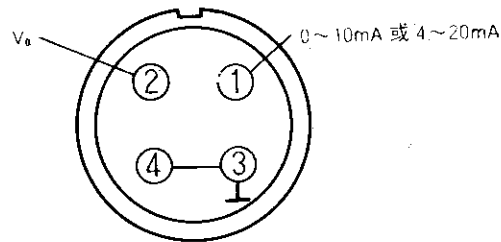
XSJ-39 型



XSJ-39 I 型

注:  $V_0$ 是指单位脉冲输出。

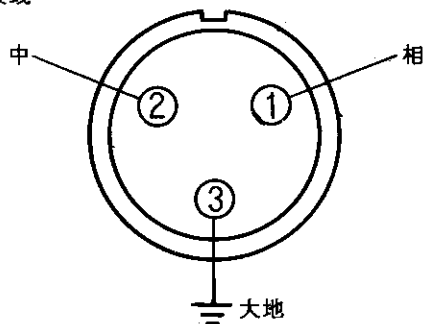
• 输出接线



公共地线(不接壳)

XSJ-39 I 型

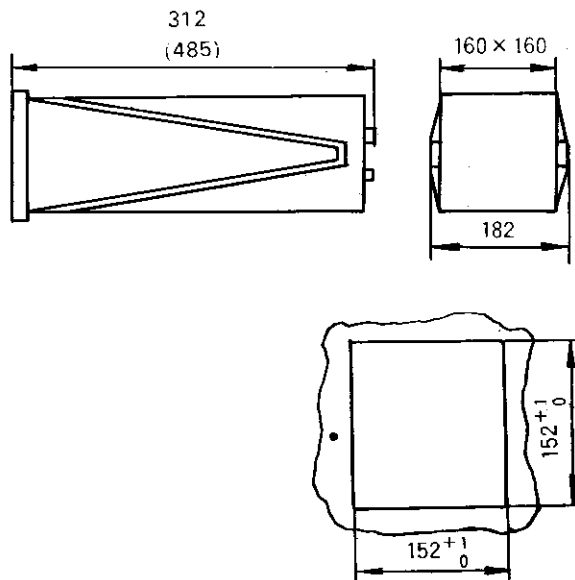
• 电源接线



注: XSJ-39型、XSJ-39 I 型通用

□ 外形及安装开孔尺寸

单位:mm



注: 带( )尺寸为XSJ-39 I 型

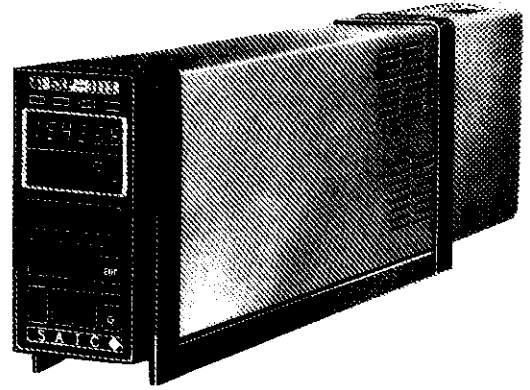
# 智能流量积算仪

SXP—3113 型智能流量积算仪(以下简称积算仪),不仅适用于所有能产生脉冲信号的流量变送器,还可适用于跟流量成正比输出的模拟型流量变送器,可同时接收温度、压力模拟补偿信号,实现对各种介质的流量积算,特别是在蒸汽测量方面,增加了对蒸汽热量的测量功能,积算仪不仅能显示蒸汽的流量、质量总量,还能显示蒸汽的焓、热量总量,使积算仪更适合于对蒸汽流量进行贸易结算的领域。积算仪采用模块化结构,用户可以根据实际的使用需要增加或减少功能模块,达到仪表使用的最佳配置。本积算仪配置了如下功能模块:

1. 为脉冲输出型流量变送器所配套的脉冲输入模块;
2. 为模拟输出型流量变送器配套的模拟输入模块;
3. 为 4~20mA 电流或 1~5V 电压输出的温度变送器所配套的温度模块;
4. 为 4~20mA 电流或 1~5V 电压输出的压力变送器所配套的压力模块;
5. 即时打印模块;
6. 电流输出模块;
7. 电源模块(交流 220V 模块或直流 +24V 模块可选)

经过各种功能模块的配套可以对液体、饱和蒸汽、过热蒸汽、一般气体进行计量,可实现下列功能:

- 显示流体的体积总量(L, m<sup>3</sup>, 10<sup>3</sup> m<sup>3</sup>);
- 显示流体的质量总量(kg, t, 10<sup>3</sup> t);
- 显示蒸汽的热量总量(MJ, GJ, 10<sup>12</sup> J);
- 显示蒸汽的密度值(kg / m<sup>3</sup>);
- 显示蒸汽的焓值(kJ / kg);
- 显示流体的质量流量及百分比(kg / h, %);
- 显示流体的体积流量及百分比(m<sup>3</sup> / h, %);
- 显示温度、压力测量值(°C, kPa);
- 显示积算仪的各种参数设定值;
- 输出 4~20mA 或 0~10mA 的直流电流信号;
- 可以实现非在线的温度、压力补偿;
- 具有密码锁功能,对积算仪参数进行锁定,防止参数任意更改;
- 具有温度、压力的断线、超限报警,流量的超限报警。



积算仪选用了 MCS—51 系列的 8031 芯片及键盘显示芯片 8279 等,采用了“Watchdog”等一定的抗干扰措施,性能稳定可靠,操作方便,广泛用于石油、化工、冶金、电讯等行业对液体、饱和蒸汽、过热蒸汽,一般气体等流体进行流量积算。

本产品标准号: Q/YXBM 764—2000

## □ 主要技术指标

脉冲型输入信号

输入阻抗: ≥3kΩ

频率: 10~3000Hz

幅度: 正弦波: 幅值 ≥0.5V

脉冲波: 低电平 0~2V, 高电平 9~24V

波形: 正弦波或脉冲波

模拟型输入信号: 4~20mA 或 1~5V

温度、压力补偿信号: 4~20mA 或 1~5V

输出信号: 4~20mA 或 0~10mA

负载电阻: 4~20mA: ≤250Ω; 0~10mA: ≤750Ω

环境温度: 0~40°C

相对湿度: ≤85%

供电电源: 交流: 220<sup>±10%</sup>V, 50<sup>±5%</sup>Hz 或直流 +24V

重量: 约 3kg

温度、压力信号输入、参数、精度见下表

介质 内容	液体	温度补偿 液体	温度补偿 饱和蒸汽	压力补偿 饱和蒸汽	过热蒸汽	一般气体
温度补偿范围	—	0~400°C	120~400°C	—	120~600°C	0~200°C
压力补偿范围	—	—	—	0.1~4.0MPa	0.02~4.0MPa	0~5.0MPa
仪表常数	0.1~99999.9	0.1~99999.9	0.1~99999.9	0.1~99999.9	0.1~99999.9	0.1~99999.9
气体偏差系数	—	—	—	—	—	0.1~9.99999
液体膨胀系数	—	0~999×10 <sup>-5</sup>	—	—	—	—
总量基本误差限	±(0.1%V <sub>L</sub> +d)	±(0.5%V <sub>L</sub> +d)	±(1.0%M <sub>L</sub> +d)	±(1.0%M <sub>L</sub> +d)	±(1.0%M <sub>L</sub> +d)	±(0.5%V <sub>L</sub> +d)
热量基本误差限	—	—	±(1.0%Q <sub>L</sub> +d)	±(1.0%Q <sub>L</sub> +d)	±(1.0%Q <sub>L</sub> +d)	—
流量基本误差限	±(0.5%q <sub>L</sub> +d)	±(0.5%q <sub>L</sub> +d)	±(1.0%q <sub>L</sub> +d)	±(1.0%q <sub>L</sub> +d)	±(1.0%q <sub>L</sub> +d)	±(0.5%q <sub>L</sub> +d)
输出电流误差限	±(0.5%I <sub>m</sub> +d)	±(0.5%I <sub>m</sub> +d)	±(1.0%I <sub>m</sub> +d)	±(1.0%I <sub>m</sub> +d)	±(1.0%I <sub>m</sub> +d)	±(0.5%I <sub>m</sub> +d)

注: q<sub>L</sub> 为流量理论值; V<sub>L</sub> 为体积总量理论值; M<sub>L</sub> 为质量总量理论值; Q<sub>L</sub> 为热量总量理论值; d 为最末位一个显示单位; I<sub>m</sub> 为电流输出满度值。

模拟输入型的各种基本误差在原误差限基础上再加 0.1% F<sub>S</sub> (F<sub>S</sub> 为流量变送器的满度值)。



□ 型号表示

SXP-3113



介质

- 0) 液体
- 1) 温度补偿的液体
- 2) 温度补偿的饱和蒸汽
- 3) 压力补偿的饱和蒸汽
- 4) 过热蒸汽
- 5) 一般气体

流量信号类型

- A) 模拟型
- B) 脉冲型

电源类型

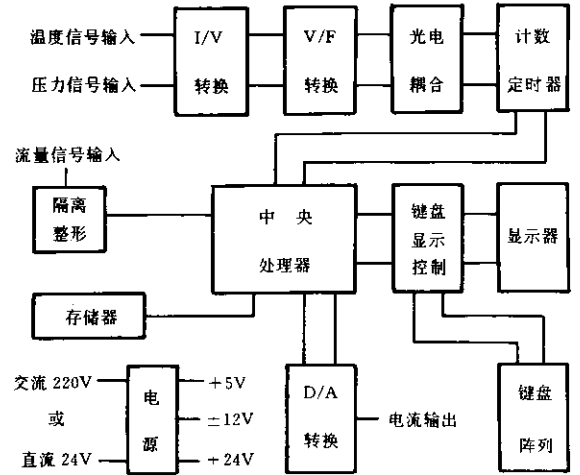
- E) 220V, 50Hz 交流
- D) 24V (直流)

电流输出方式

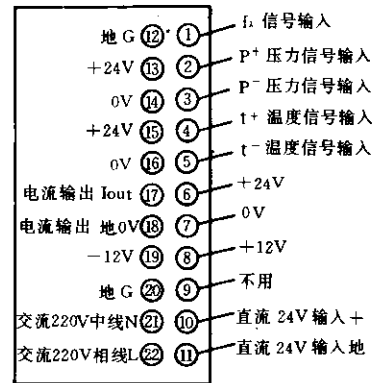
- 0) 无电流输出
- 1) 4~20mA 电流输出
- 2) 0~10mA 电流输出

系列号

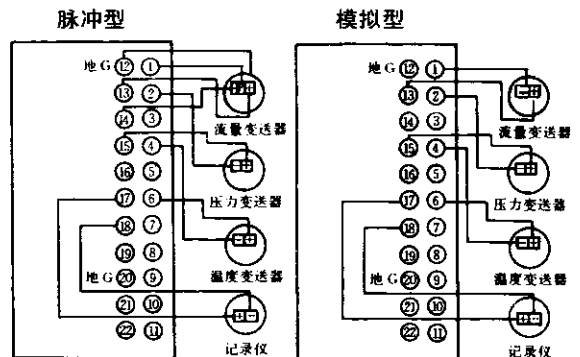
□ 原理框图



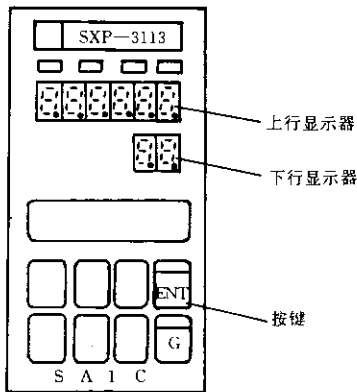
□ 接线端子图



□ 接线图(以旋涡流量计为例)

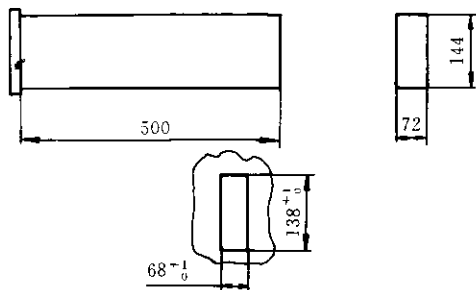


□ 面板各部表示



□ 外形及开孔尺寸

单位:mm



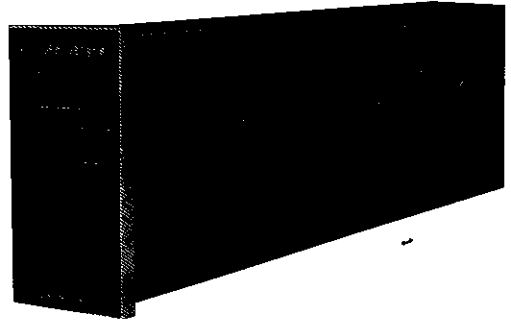
XSK—10B

# 流量数字定量控制仪

XSK—10B 型流量数字定量控制仪可与能产生电脉冲信号的流量变送器配套使用,进行灌装等生产交接计量和贸易计量,可以实现以下功能:

- 对每次灌装进行容积和质量计量;
- 显示流体的流量;
- 累计流体的总量。

本产品标准号: Q/YXBM 611 - 92



## □ 主要技术指标

输入阻抗:  $\geq 10k\Omega$

输入流量信号

频率范围: 10~3000Hz

波形: 正弦波或脉冲波

幅度: 正弦波: 0.5~10V

脉冲波: 低电平 0~2V; 高电平 9~24V

系数 K 范围: 0.100~999999

预定量范围: 0.01~9999.99

提前量范围: 0.00~99.99

计数容量: 999999999.99

密度范围: 0.01~99.99

所需加注次数范围: 0~99

所需间隔时间范围: 1~60min

输出信号

- 控制仪的输出信号为二个继电器输出二组开关信号触点容量为直流电压 28V、直流电流 1A。
- 输出直流电压 24V 或 12V。

耗电功率:  $< 15VA$ 。

加注量基本误差限:  $\pm [0.1\%(\text{理论值}) + d]$

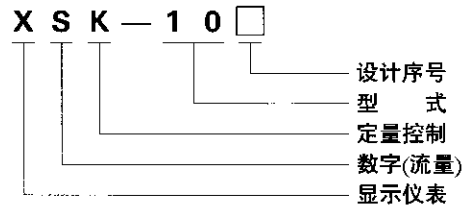
质量基本误差限:  $\pm [0.1\%(\text{理论值}) + d]$

流量基本误差限:  $\pm [0.5\%(\text{理论值}) + d]$

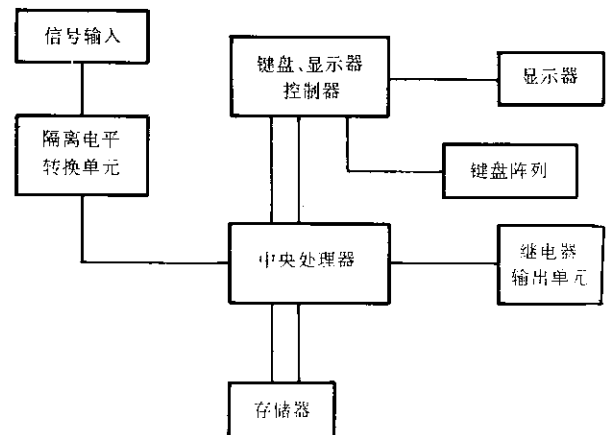
总量基本误差限: 0.01 显示单位 + d

重量: 约 6kg

## □ 型号表示



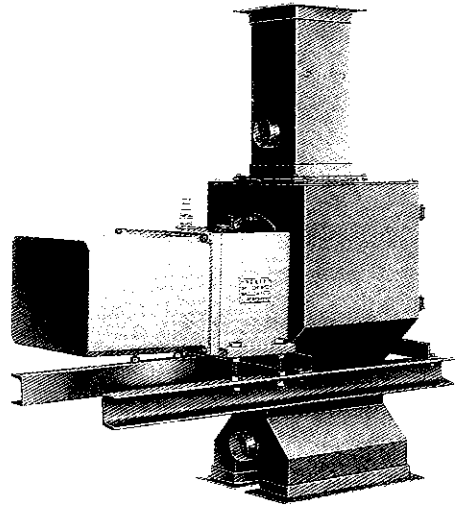
## □ 原理框图



## LFD 系列

# 冲量流量计

LFD 型冲量流量计是一种基于动量原理来测量自由下落的粉粒状介质的流量计。它把被测介质的瞬时重量流量转换成标准直流信号 (0~10mA 或 4~20mA) 输出, 从而可与各种现有仪表配套, 对被测介质流量进行指示、积算、记录和控制等操作。本流量计能在密封的条件下对粉粒状介质的流量进行连续测量。因此可在化工、水泥、电力、采矿、冶炼和港口等领域得到广泛应用。



### □ 主要技术指标

精确度等级: 指示: 1.0(静态)

积算: 1.5级(静态)

测量范围

型号	测量范围(t/h)
LFD-223	100, 160, 250, 500, 1000(kg/h)
LFD-125	1, 1.6, 2.5, 5, 10, 16, 25
LFD-426	25, 32, 50
LFD-127	50, 100, 160

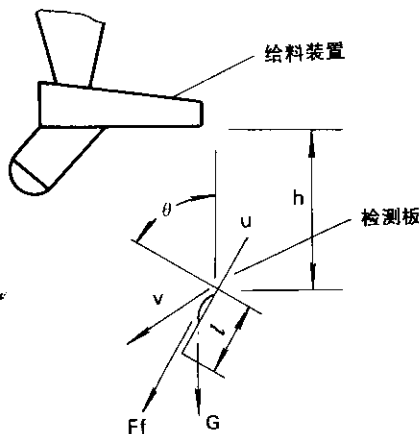
环境温度: 检测部分 -25~55℃

显示部分 0~50℃

环境相对湿度: ≤85%

重量: 77kg

### □ 结构原理



冲量流量计工作原理图

### □ 型号表示

L F D - 1 2 5

测量范围

1) 0~10, 16, 25, 50, 100kg/h;

3) 0~100, 160, 250, 500, 1000kg/h

5) 0~1.1, 6.2, 5.5, 10, 16, 25t/h

6) 0~25, 32, 50t/h

7) 0~50, 100, 160t/h

附加装置

0: 无附加装置

2: 带有积算装置

结构型式

1) 平移式

2) 转角式

3) 吊装式

4) 平移吊装式

发讯型式

D) 电信号输出

Q) 气信号输出

冲量式

流量计

冲量流量计是以动量原理进行工作的。

如左图所示, 由给料装置加入的粉粒状介质从一定高度  $h$  自由下落, 冲击检测板所产生的力和物料在检测板上、下滑时所产生的力是与被测介质的瞬时重量流量成正比。这就是冲量流量计的基本工作原理。经推导, 其计算公式为

$$F_H = \frac{A-B}{2} G \frac{\sqrt{2h}}{g} \sin 2\theta - G \frac{If}{V_m} \cos^2 \theta$$

式中:  $F_{H1}$ — 检测的总水平分力(g)

$G$ — 重量流量(g/s)

$h$ — 自由下落高度(cm)

$g$ — 重力加速度( $981 \text{ cm/s}^2$ )

$\theta$ — 检测板与水平方向的倾斜角

$l$ — 物料在检测板上的行程(cm)

$V_m$ — 物料在板面上的平均下滑速度(cm/s)

$f$ — 物料与检测板面间的动摩擦系数

$A$ — 与反拨有关的系数:  $A = K(1+e)$ ,  $e = \frac{V_1}{U_1}$

$B$ — 与摩擦有关的系数:  $B = K(1-\beta)$ ,  $\beta = \frac{V_1}{U_2}$

系数  $A, B$  中的  $K$  为空气阻力系数:  $0 < k < 1$

$U_1, U_2$  分别为自由下落速度  $\vec{U}$  在垂直和平行检测板方向上的分速度(cm/s)

$V_1, V_2$  分别为反拨速度  $\vec{V}$  在垂直和平行检测板方向上的分速度(cm/s)

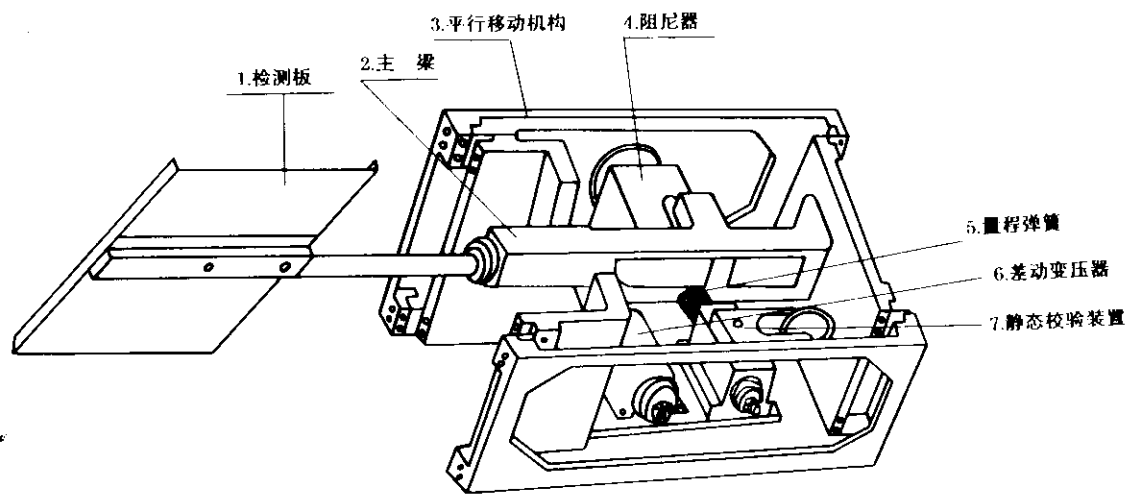
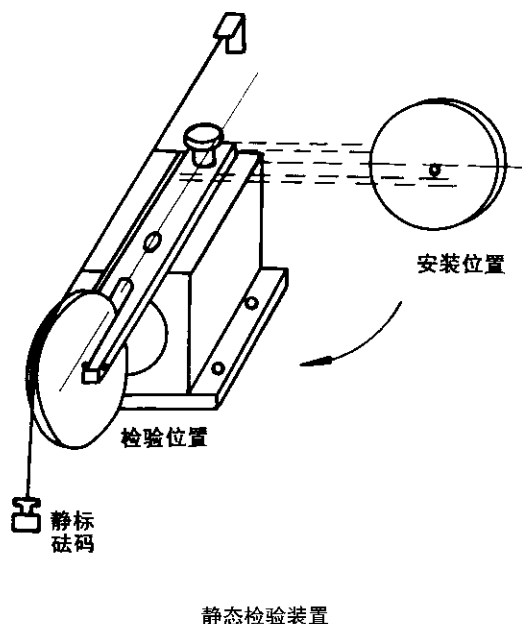
LFD 型冲量流量计由检测和显示两部分所组成。

检测部分由检测头、整流装置、旁通门、校验门等组成。

检测头由检测板、主梁、平行移动机构、量程弹簧、差动变压器、阻尼器、静态校验装置及壳体等组成。如图所示

被测介质从一定高度自由下落, 在检测板上所产生的水平分力, 通过主梁、四组十字簧片所组成的平行移动机构传送给量程弹簧, 主梁的平移就正比于被测的水平分力。位移量用差动变压器检测, 通过显示部分转换成与瞬时重量流量成正比的标准信号输出。

显示部分将频率约为  $1 \text{ kHz}$  的交流电压供于装在检测头内的差动变压器初级线圈, 同时, 接收其次级线圈的交流信号, 经过整流、放大, 转换成与瞬时重量流量成正比的  $0 \sim 10 \text{ mA}$  直流信号并进行积算。



检测头结构示意图



□ 安装注意事项

仪表应安装在坚固的水平基座或平台上

仪表周围的环境温度应在  $-25 \sim 55^{\circ}\text{C}$  范围内, 相对湿度不超过 85%

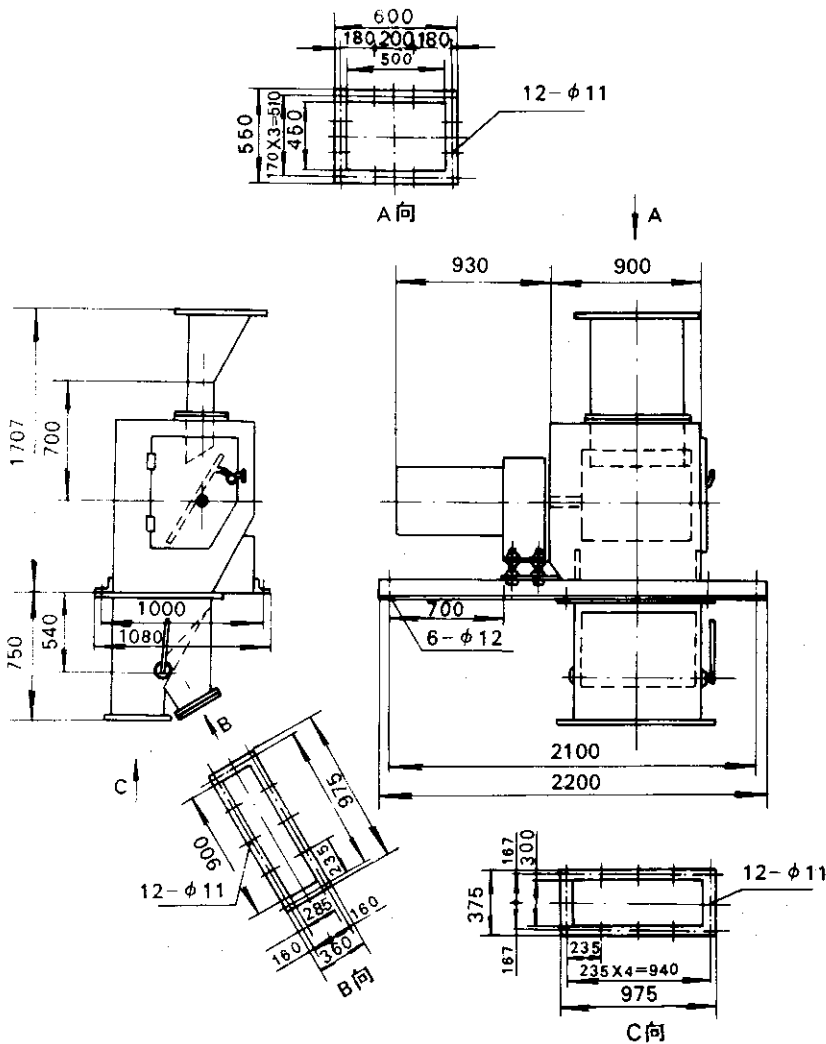
仪表周围不应有对钢铁、铜、铝等材料有腐蚀性的气体

仪表应尽量远离强电设备

显示部分通常安装在控制室内, 其要求应符合显示部分的工作条件

检测部分的安装首先应用水准器初调水平, 然后紧固

给料装置下料口和仪表进料口间应用软管相连, 防止设备振动过大影响仪表测量, 仪表出料口(即工作管路出口)与工艺管道相接处最好也用软管连接。

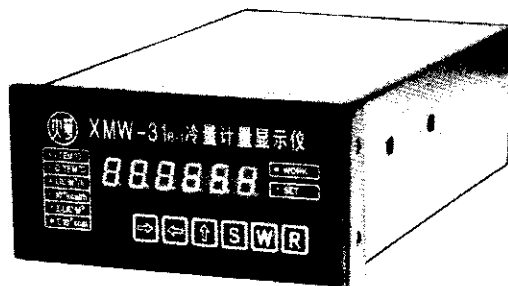


# XMW-31B

## 冷量计量显示仪

仪表采用微机电路,仪表自配温度变送电路和打印装置,能自动地对冷冻水密度、比热等参数进行修正,自动地对测温铂电阻进行非线性校正;可显示、打印出冷水的瞬时流量、瞬时冷量、供水温度、回水温度,压力及冷水的流量累积和冷量累积,并中输出开关报警信号和模拟控制信号。另有不配打印的XMW-31B型号供用户选用。

仪表配有掉电记忆,时钟显示标准通讯接口供用户选用。



### 主要技术指标

基本误差限:  $\leq \pm 0.5\%$

温度补偿范围:  $-50 \sim 50^\circ\text{C}$

输入信号: 温度 Pt100

0~10mA 或 4~20mA 流量信号或流量脉冲信号  
 三线制电压脉冲, 低电平 0~2V, 高电平 8~24V, 占有空比约 50%, 脉冲频率 0~2.5KHz

外形尺寸: 360×120×360mm

(宽×高×深)

开孔尺寸: 362×121mm

(宽×高)

外形尺寸: 160×80×250mm

(宽×高×深)

开孔尺寸: 152×76mm

(宽×高)

开孔尺寸: 362×121mm 152×76mm

(宽×高)

重量: 约 3kg

掉电保护: 原数据可保存 3 个月

显示方式: 瞬时量四位数字, 累积量六位数字。

自诊断: 能显示故障类别并具有自动复位功能。

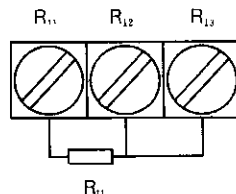
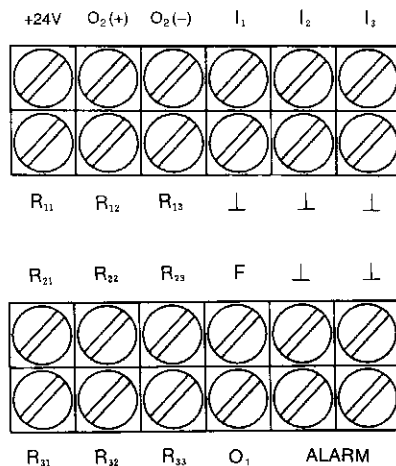
电源输出: DC12V 或 DC24V

工作环境条件: 温度:  $0 \sim 50^\circ\text{C}$

湿度:  $5 \sim 90\%$

电源: AC220V $^{+10\%}_{-15\%}$  50Hz $^{+2\%}_{-10\%}$

### 接线端子图



图中:

O<sub>1</sub>: 流量输出信号, (+) 为正端, (-) 为负端

O<sub>2</sub>: 流量输出脉冲信号, (+) 为正端, (-) 为负端

I<sub>1</sub>: 流量信号输入端, 0~10mA 或 4~20mA, I<sub>1</sub> 为正端, 负端接⊥

I<sub>2</sub>: 压力信号输入端, 0~10mA 或 4~20mA, I<sub>2</sub> 为正端, 负端接⊥

+24V: 流量变送器或压力变送器的工作电源, 供用户选用, 负端接⊥

F: 流量脉冲信号输入端, 0~2.5KHz, F 为正端, 负端接⊥

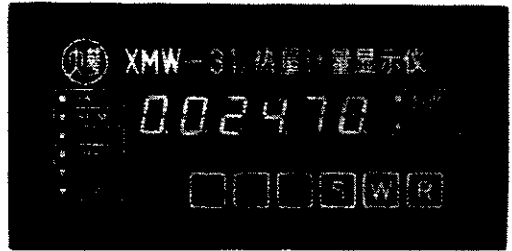
R<sub>21</sub>~R<sub>23</sub>: 回水温度信号输入

R<sub>31</sub>~R<sub>32</sub>: 进水温度信号输入

XMW-31E

# 热量计量显示仪

仪表采用微机电路、自配温度变送电路,可自动对蒸汽、热水、气体等介质密度、焓值等进行补偿。仪表可接受电流、电压、电阻、脉冲等输入信号,仪表与各种流量变送器、压力变送器,测温铂电阻配合使用。可以显示蒸汽、热水等介质流量、热量、温度、压力等瞬时参数,并显示热量流量的累积值。仪表可输出一路流量模拟信号,仪表配有掉电记忆,时钟显示,标准通讯接口供用户选用。



## □ 主要技术指标

基本误差: 流量的瞬时值、累积值、温度压力均为 0.5%

测量范围: 压力 1~3.5MPa, 温度 100℃~450℃

检测速率: 每秒检测七个输入信号, 包括一个自动校正信号。

显示方式: 采用数字显示, 可选择显示温度、压力、流量及累积流量, 热量及累积热量。

输出方式: 输出一个流量累积脉冲信号和一个流量模拟信号 4~20mA 或 0~20mA。

输入信号:

(1) 流量信号: 来自差压变送器或旋涡流量计 0~10mA, 4~20mA 信号, 或脉冲频率 0~5kHz, 来自流量变送器脉冲信号低电平 0~2V, 高电平 8~24V。

(2) 压力信号  $I_2$ : 来自压力变送器 0~10mA 或 4~20mA 的压力信号。

(3) 温度信号  $R_{11}$ ~ $R_{13}$ : 来自 Pt100 测温铂电阻信号。

输入阻抗: 对于 4~20mA 电流信号输入的阻抗为 200Ω。

4~20mA 电流信号输入的阻抗为 100Ω。

工作环境条件: 温度: 0℃~40℃

相对湿度: 5~90%

电源: 交流 220V(+10%~-15%), 50Hz±5%

功耗: <15VA

外形尺寸: 80×160×250mm

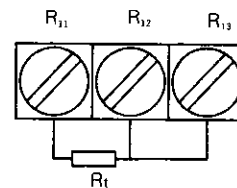
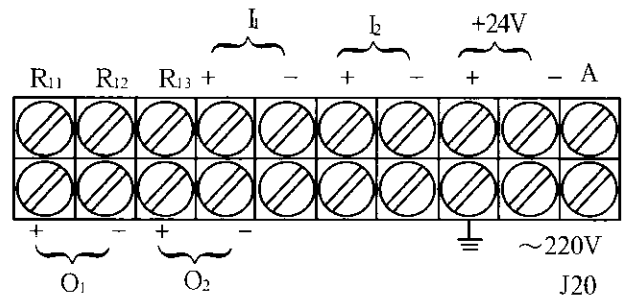
(高×宽×深)

开孔尺寸: (152+1)×(76+1)mm

(宽×高)

重量: 3kg

## □ 接线端子图



$I_1$ : 流量电流信号或流量脉冲信号输入端, (+) 为正端, (-) 为负端。

$I_2$ : 压力 P 电流输入信号, (+) 为正端, (-) 为负端。

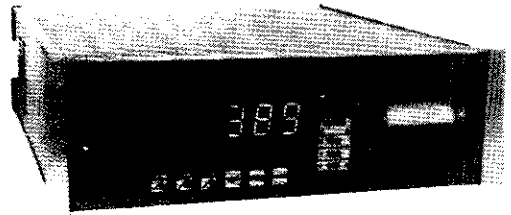
$O_1$ : 流量累积脉冲, (+) 为正端, (-) 为负端。

$O_2$ : 流量 L 输出信号, (+) 为正端, (-) 为负端。



# 热量计量显示仪

仪表采用单片微机电路, 自配温度变送单元和打印记录装置。仪表能自动对过热蒸汽、饱和蒸汽及热水的密度, 焓值等参数进行补偿, 对输入信号自动调零, 自动调整测量信号放大倍数, 可方便地修改用户参数及信号量累积信号过载灯光报警。可输出一路流量模拟信号和一个累积脉冲信号, 并配有掉电记忆, 时钟显示标准通讯接口供用户选用。



## □ 主要技术指标

基本误差:  $\leq \pm 0.5\%$

检测速度: 10 次/秒

输入信号: DC0~10mA, 4~20mA

Pt100 0~2.5KHz

输出方式 一个流量累积脉冲信号, 一个流量瞬时信号

0~10mA 或 4~20mA

外形尺寸: 360×120×360mm

(长×高×深)

开孔尺寸: 362×121mm

(长×高)

重量: 8kg

测量范围:

蒸汽压力: 0.1~3.5MPa

蒸汽温度: 100℃~450℃

过热度为: 0~200℃

热水温度: 5℃~160℃

输入阻抗: 对应电流信号内阻 100Ω

对应脉冲频率信号 10kΩ

打印方式: 打印间隔可任意设置, 也可随机打印。

工作条件: 温度: 5℃~40℃

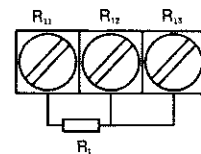
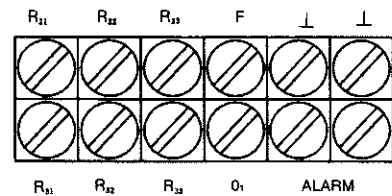
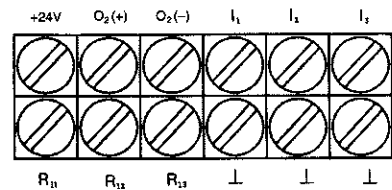
湿度: 5~90%

电源: AC220V $\pm 10\%$  50Hz $\pm 5\%$

功耗: <25W

## □ 接线端子图

### ● 接线示例



图中:

O<sub>2</sub>: 流量输出信号(+)端正, (-)为负端

O<sub>1</sub>: 流量输出脉冲信号(+)为端正, (-)为负端

I<sub>1</sub>: 流量信号输入端, 0~10mA 或 4~20mA, I<sub>1</sub>为端正, 负端接⊥

I<sub>2</sub>: 压力信号输入端, 0~10mA 或 4~20mA, I<sub>2</sub>为端正, 负端接⊥

F: 流量脉冲信号输入端, F为端正, 负端接⊥

+24V: 流量变送器或压力变送器的工作电源, 供用户选用, 负端接⊥

I<sub>3</sub>: 流量信号输入端, 0~10mA, I<sub>3</sub>为端正, 负端接⊥

R<sub>11</sub>~R<sub>13</sub>R<sub>11</sub>: 温度信号输入

R<sub>12</sub>~R<sub>13</sub>R<sub>12</sub>: 温度信号输入

R<sub>13</sub>~R<sub>13</sub>R<sub>13</sub>: 温度信号输入

NRS-01

# 热水热量指示积算仪

可显示瞬时热量值和流量值,并可显示其累积值。

## □ 主要技术指标

基本误差:  $\pm 1\%$

积算误差:  $\pm 0.4\%$

运算误差:  $\pm 0.9\%$

显示数: 0~999999

测量范围:

● 出水温度:  $70^{\circ}\text{C} \sim 150^{\circ}\text{C}$

回水温度:  $50^{\circ}\text{C} \sim 100^{\circ}\text{C}$

● 出水温度:  $50^{\circ}\text{C} \sim 120^{\circ}\text{C}$

回水温度:  $40^{\circ}\text{C} \sim 90^{\circ}\text{C}$

最小温差:  $10^{\circ}\text{C}$

● 特殊规格,也承接加工

工作大气条件: 温度:  $0^{\circ}\text{C} \sim 50^{\circ}\text{C}$

相对湿度:  $5 \sim 90\%$

电 源:  $220\text{V} \sim 50\text{Hz}$

消耗电量:  $< 10\text{VA}$

外形尺寸:  $288 \times 96 \times 322\text{mm}$

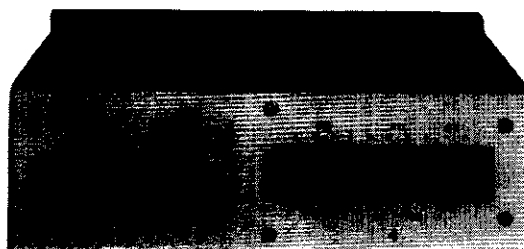
(长 $\times$ 高 $\times$ 深)

重 量:  $< 7\text{kg}$



## □ 接线端子图

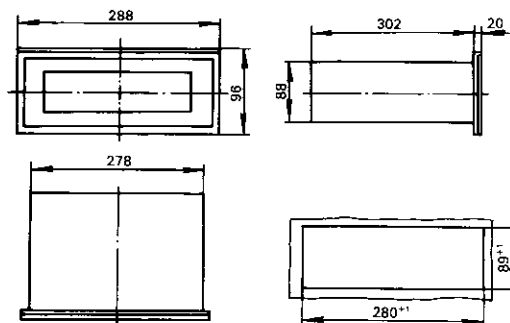
● 图中 R, 采用四线制, 1、2 为一端; 3、4 为另一端



- 1. 电源插座
- 2. 热量输出插头
- 3. 信号接线板
- 4. 后盖板

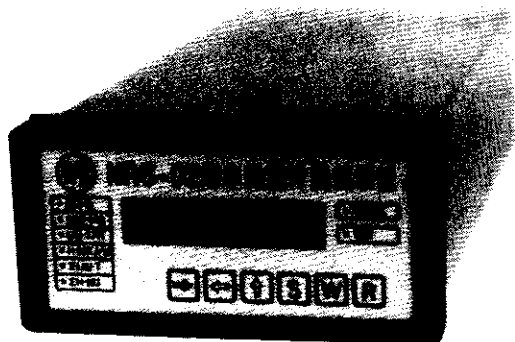
## □ 外形及开孔尺寸

单位: mm



# 热量计量显示仪

显示仪采用单片微机电路, 仪表自配温度变送单元与节流装置或涡街流量计等配合使用, 可自动对热水的密度, 焓值等参数进行补偿, 仪表可显示热水的瞬时流量, 瞬时热量, 供水温度, 回水温度及热水流量累积和热量累积, 仪表具有自诊断, 掉电记忆, 内时钟显示, 通讯接口及自动复位等功能。



## □ 主要技术指标

- 基本误差限:  $\pm 0.5\%$  热量积累和热水流量
- 基本误差限: 供水温度、回水温度、瞬时流量、瞬时热量的  $\pm 0.5\%$
- 温度补偿: 仪表自动对热水的密度, 焓值等参数进行补偿, 对值进行温度补偿。
- 温度实偿范围:  $+0\sim +150^{\circ}\text{C}$ , 最大温差  $100^{\circ}\text{C}$

- 输入信号: 温度信号: 来自 Pt100 热电阻信号。
- 流量信号: 来自流量变送器输出  $4\sim 20\text{mA}$ 、 $0\sim 10\text{mA}$  电流信号或流量脉冲信号三线制电压脉冲, 低电平  $0\sim 2\text{V}$ , 高电平  $8\sim 24\text{V}$ , 输入阻抗大于  $10\text{K}$ , 占空比约  $50\%$ , 脉冲频率  $0\sim 2.5\text{KHz}$ 。

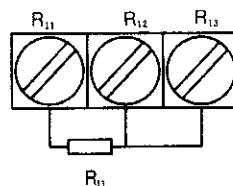
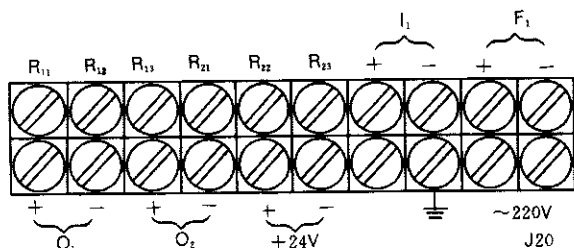
- 掉电记忆: 仪表工作电源丢失, 仪表原有设置数据, 流量热量累积值不含丢失, 并有掉电时显示。
- 显示方式: 瞬时量显示四位数字, 累积量显示六位数字。
- 显示功能: 数字显示累积热量, 供电温度, 回水温度, 温差, 瞬时流量, 瞬时热量。

- 自诊断: 仪表定时检测表内标准信号进行诊断, 能显示故障类别并具有自动复位功能。
- 自备电源: 仪表自配  $+12\text{V}$  或  $24\text{V}$  电源一组供流量计使用。
- 通讯接口: 仪表能有标准通讯接口 RS232、RS422 等供用户选择。

- 工作环境条件: 温度:  $0\sim 50^{\circ}\text{C}$   
相对湿度:  $5\sim 90\%$
- 仪表供电电源: 交流  $220\text{V}(+10\% \sim -15\%)$ ,  $50\text{Hz}+5\%$

- 功耗:  $< 15\text{VA}$
- 外形尺寸:  $80 \times 160 \times 250\text{mm}$   
(高  $\times$  宽  $\times$  深)
- 开孔尺寸:  $(152+1) \times (76+1)\text{mm}$   
(宽  $\times$  高)
- 重量: 约  $3\text{kg}$

## □ 接线端子图



图中:

- $I_1$ : 来自流量变送器电流信号, (+) 为正端, (-) 为负端
- $F_1$ : 来自流量计输出电脉冲信号, (+) 为正端, (-) 为负端
- $O_2$ : 流量输出信号,  $0\sim 10\text{mA}$  或  $4\sim 20\text{mA}$ , (+) 为正端, (-) 为负端
- $R_{11}\sim R_{13}$ : 出水温度信号输入
- $R_{21}\sim R_{23}$ : 回水温度信号输入