

涡 轮

LWGY

涡轮流量传感

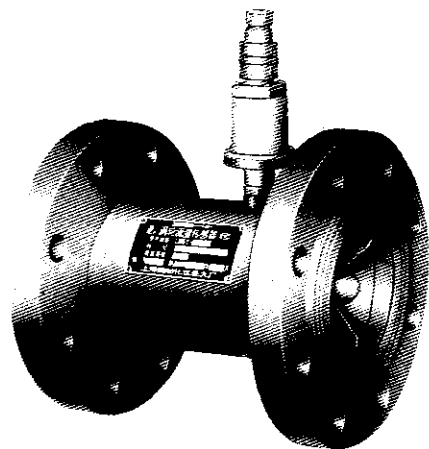
LWGY

涡轮流量传感器

LWGY 型涡轮流量传感器 (以下简称传感器) 与相应的流量显示仪表 (如 XSF-40A、XSF-39 系列流量积算仪) 配套, 可用于测量液体的瞬时流量或累积流量。广泛用于石油、化工、冶金、科研等领域的计量、控制系统。根据需要, 传感器可分为普通型、高精度型和耐磨型三种; 放大器分为普通型和隔爆型两种。

本产品标准号: JB/T9246

Q/YXBM 877 - 1998



主要技术指标

公称 口径 DN mm	流 量 范 围 m ³ /h						公称 压力 MPa	最大 压力 损失 MPa
	基本误差限±0.2%		基本误差限±0.5%		基本误差限±1%			
	下限	上限	下限	上限	下限	上限		
4A*					0.04	0.25	6.3	0.12
6A					0.1	0.6	6.3	0.08
10A					0.2	1.2	16	0.06
15A			0.6	4	0.6	6	25	0.035
25A			1.6	10	1	10	40*	
40A			3	20	2	20	2.5	0.025
40B	2	20	2	20				
50A			6	40	4	40		
50B	4	40	4	40				
80A			16	100	10	100		
80B	10	100	10	100				
100A			25	160	20	200		
100B	20	200	20	200				
150A			50	300	40	400		
150B	40	400	40	400				
200A			100	600	80	800	2.5	或
250A*			160	1000	120	1200		
							1.6	

表中: A 为普通型; B 为高精度型。

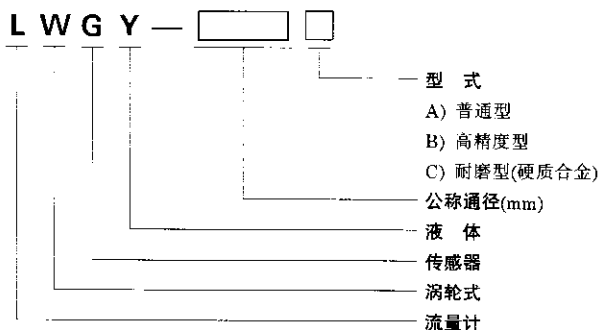
注: 带 * 者为特殊订货。

流体温度: -20~120℃

环境温度: -25~55℃

相对湿度: ≤80%

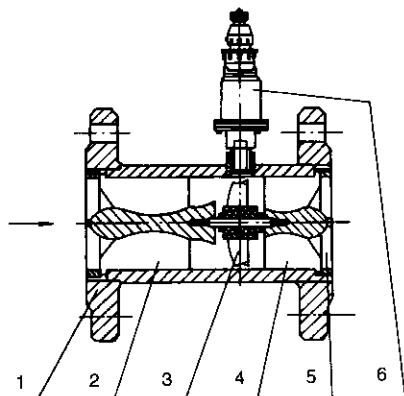
型号表示



原理结构

传感器主要由壳体 1、前导向架 2、叶轮 3、后导向架 4、压紧圈 5、和带放大器的磁电感应转换器 6 等组成。

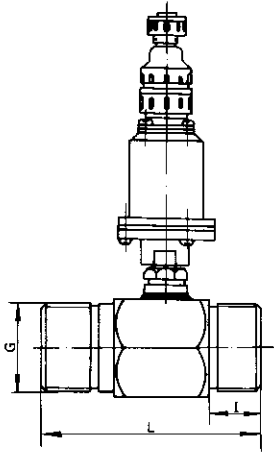
当被测介质流经传感器时, 推动叶轮旋转, 叶轮即周期性地改变磁电感应系统中的磁阻值, 使通过线圈的磁通量发生变化而产生电流脉冲信号, 经放大器放大后, 传送至二次仪表, 实现流量测量。



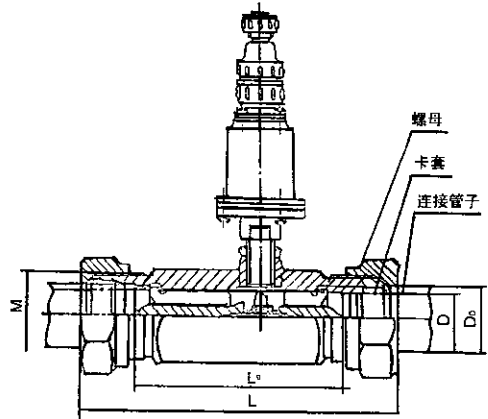
□ 外形及安装尺寸

单位: mm

- 公称通径 DN 4~25mm (公称压力 PN6.3MPa)



- 公称通径 DN 6~25mm(公称压力 PN16, 25MPa)

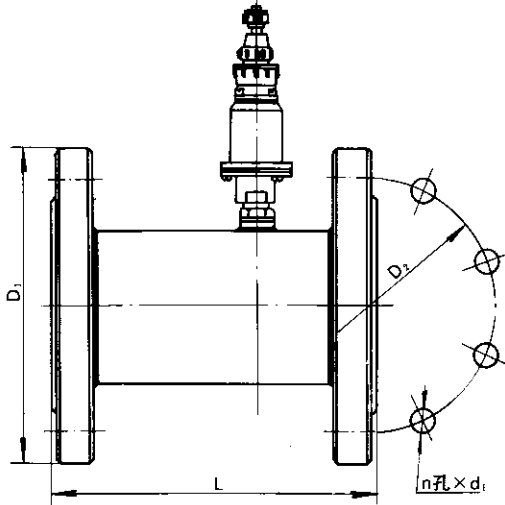


公称通径 尺寸	DN	4*	6	10	15	25
G		G1/4"	G3/8"	G1/2"	G1"	G1 1/4"
I mm		7	11	16	18	23
L mm		40	50	60	75	100
重量 kg		0.4	0.5	0.6	1.0	1.5

尺寸 公称通径 DN(mm)	(mm)	L ₀	L	D ₀	D	M	重量 kg
6		42	82	12	6	M18×1.5	0.8
10		55	97	16	10	M22×1.5	1.0
15		75	126	25	15	M33×2	1.5
25		100	155	32	25	M42×2	2.0

注: 带*者为特殊订货。

- 公称通径 DN 40~250mm(公称压力 PN1.6, 2.5MPa)

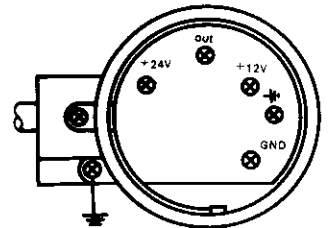
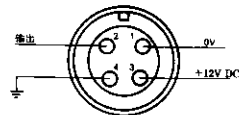


□ 放大器的安装接线

- LWF-T 普通型

- LWF-11^A_B 隔爆型

公称通径 尺寸mm	DN	40	50	80	100	150	200	250
D ₁		145 (145)	160 (160)	195 (195)	215 (230)	280 (300)	335 (360)	405
D ₂		110 (110)	125 (125)	160 (160)	180 (190)	240 (250)	295 (310)	355
d ₁		18	(18)		18(23)		23(25)	25
n		4		8			12	12
L		140	150	200	220	300	360	400
重量 kg		7	8	10	12(13)	16(17)	19(20)	24



注: 1) 当放大器处于强干扰的工作现场时, 应将 GND 与地连接。

2) 输出导线由用户自备, 本厂备有 RVVP 聚氯乙烯绝缘金属屏蔽线, 用户需配用时可在订货时注明。

3) 本隔爆放大器常规使用电压为 +12Vdc, 用户如需 +24Vdc 电源的放大器, 亦应在订货时注明。

注: 管路法兰配置按 JB/T81-94(PN1.6, PN2.5) 或 JB/T82.2-94

(PN4.0, PN6.3)

带括号者为公称压力 2.5MPa 的法兰尺寸。